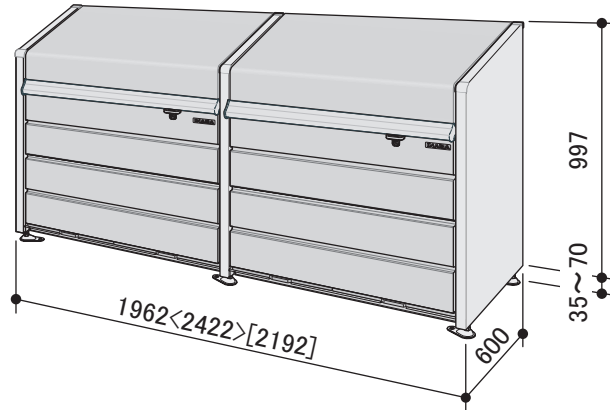


dustbox mini

組立説明書 【DBN-106L-2 DBN-126L-2 DBN-1012】

このたびは、ゴミ保管庫「ダストボックス・ミニ」をお買い上げくださり誠にありがとうございました。
この製品の組み立て、ご使用にあたっての注意についてご説明いたしますので、かならずお読みください。

HG-2510内の組立説明書も合わせてご覧ください。



完成図 [単位: mm]

DBN-106M/PL-2型 → カッコ無し寸法
DBN-126M/PL-2型 → () 内寸法
DBN-1012M/P型 → [] 内寸法

梱包別部品一覧表

- 下表の梱包・部品の個数と内容をご確認のうえ、組立順序に従って組み立ててください。
- 品番が白抜番号の部材には、製造番号が打ってあります。組立の時万一不具合が生じた場合は、必ずその部品の製造番号を確認のうえご連絡ください。

DBN-106M/PL-2型 (DBN-126M/PL-2型)

HG-2510			
1R	側板右	1	
1L	側板左	1	
部 品 箱	M6ボルト	30	
	M6×18ボルト	2	
	皿小ネジ M4×10	2	
	扉ヒンジピン受板左右	各1	
	ラッチ受板	1	
	側板ストッパーゴム	2	
	スペーサー	2	
	トラスネジ(M6×30)	2	
	アジャスター	4	
	ボルトキャップ(GR)	34	
	吊り下げフック	2	
	ボックススパナ	1	
	板スパナ	1	
プラスドライバー	1		
組立説明書	1		
取扱説明書	1		

HG-2520 × 2 (HG-2620 × 2)			
2	後板	1	
HG-2530 × 2 (HG-2630 × 2)			
3	下補強後	2	
4	下補強前	1	
5	下補強前	1	
	ガススプリング	1	

HG-2540 × 2 (HG-2640 × 2)			
9	扉	1	

HG-2545 × 2 (HG-2645 × 2)			
6U	前パネル上	1	
6D	前パネル下	1	

---メッシュ床(末尾がM)の時---

HG-2551 × 2 (HG-1251 × 2)			
	メッシュ床	2	

---パネル床(末尾がP)の時---

HG-1052 × 2 (HG-1252 × 2)			
	パネル床	2	

HG-2511				
1C	中間側板	1		
部 品 箱	M6ボルト	30		
	M6×18ボルト	2		
	皿小ネジ M4×10	2		
	扉ヒンジピン受板左右	各1		
	ラッチ受板	1		
	側板ストッパーゴム	2		
	スペーサー	2		
	トラスネジ(M6×30)	2		
	アジャスター	2		
	ボルトキャップ(GR)	34		
	吊り下げフック	2		
	連結用組立説明書	1		

DBN-1012M/P型

HG-2510			
1R	側板右	1	
1L	側板左	1	
部 品 箱	M6ボルト	30	
	M6×18ボルト	2	
	皿小ネジ M4×10	2	
	扉ヒンジピン受板左右	各1	
	ラッチ受板	1	
	側板ストッパーゴム	2	
	スペーサー	2	
	トラスネジ(M6×30)	2	
	アジャスター	4	
	ボルトキャップ(GR)	34	
	吊り下げフック	2	
	ボックススパナ	1	
	板スパナ	1	
プラスドライバー	1		
組立説明書	1		
取扱説明書	1		

HG-2520			
2	後板	1	

HG-2620			
2	後板	1	

HG-2530			
3	下補強後	2	
4	下補強前	1	
5	下補強前	1	
	ガススプリング	1	

HG-2630			
3	下補強後	2	
4	下補強前	1	
5	下補強前	1	
	ガススプリング	1	

HG-2545			
6U	前パネル上	1	
6D	前パネル下	1	

HG-2645			
6U	前パネル上	1	
6D	前パネル下	1	

---メッシュ床(末尾がM)の時---

HG-2551			
	メッシュ床	2	
HG-1251			
	メッシュ床	2	

---パネル床(末尾がP)の時---

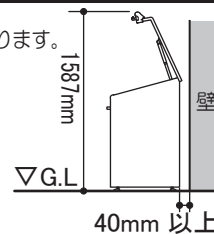
HG-1052			
	パネル床	2	
HG-1252			
	パネル床	2	

HG-2540			
9	扉	1	

HG-2640			
9	扉	1	

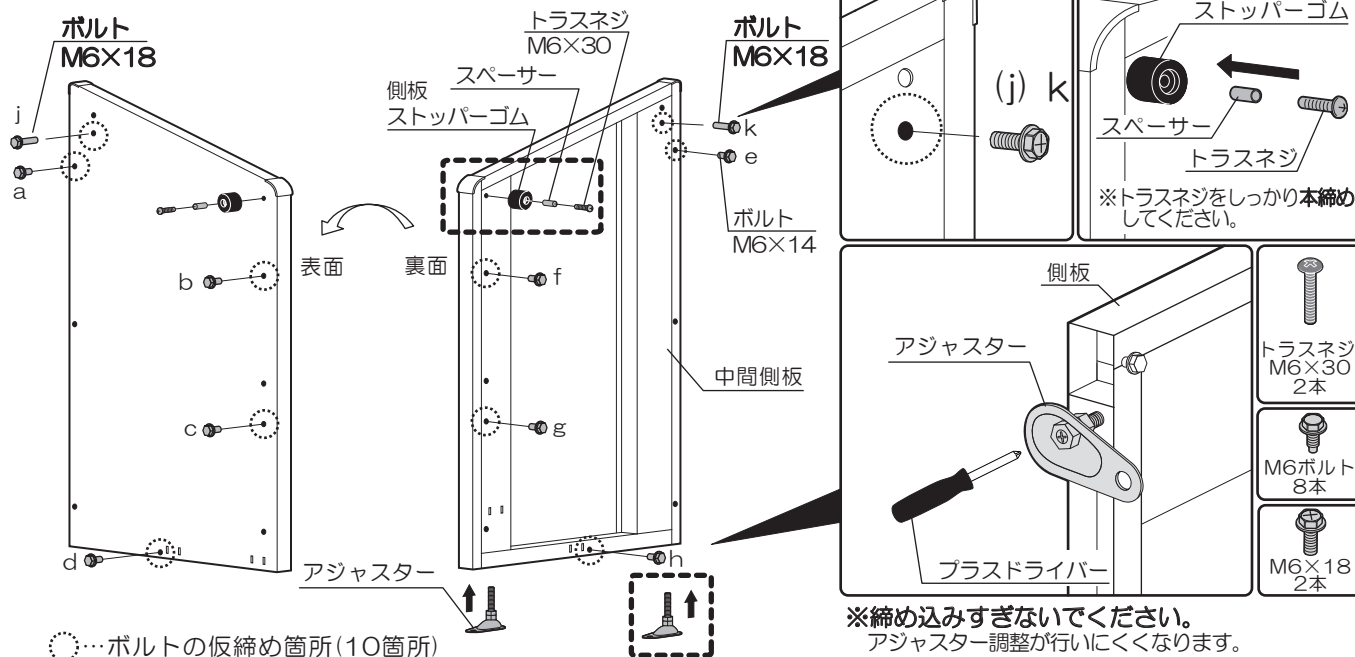
組立時の注意事項

1. 転倒防止工事を必ず行ってください。⇒転倒防止工事がされていない場合、強風等により転倒し、傷害事故や死亡事故につながります。
2. 風の強い日の組み立ては避けてください。⇒強風のため部材が飛んでケガをしたり、部材の転倒による破損原因になります。
3. 組み立て時は、手袋・長袖シャツなどの保護具を使用してください。⇒ケガの原因になります。
4. 組み立て途中で放置しないでください。⇒強風などにより部材が飛散・転倒してケガをしたり、部材の破損につながります。
5. 設置場所の寸法を確認してください。⇒扉が開けられないなどの不具合が起こります。



組立前の準備(中間側板) その他の準備はHG-2510内の組立説明書を参照してください。

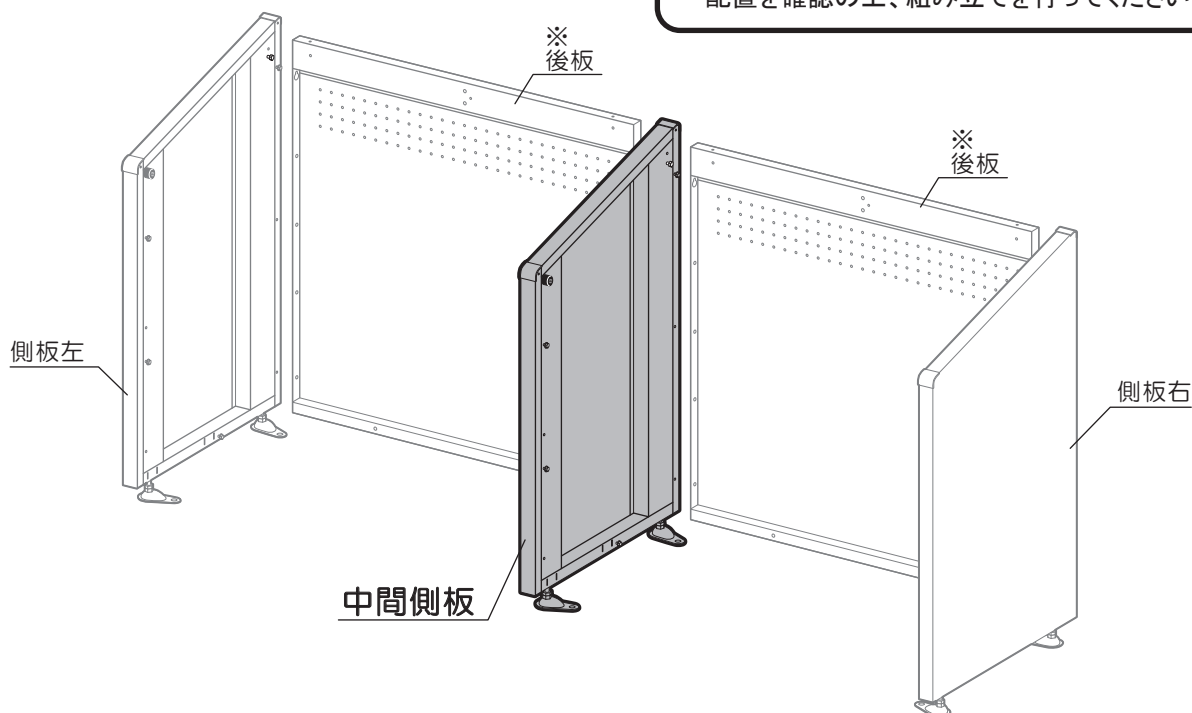
- ① アジャスターを取付けてください。
 - ② 両面にM6ボルトを半分ほど仮締めします。(下図a~hの8箇所)
 - ③ 両面にボルト(M6×18)を1/3ほど仮締めします。(下図j、kの2箇所)
 - ④ 両面にストッパーゴムをスペーサーとトラスネジで取付けてください。
- ※側板左右、後板、扉の準備はHG-2510内の組立説明書を参照してください。



中間側板の配置 ※配置を間違えると組み立てができません。

中間側板を下図のように配置してください。

※DBN-1012の場合は後板のサイズが異なるため、配置を確認の上、組み立てを行ってください。



組み立てについてはHG-2510内の組立説明書を参照して組み立ててください。